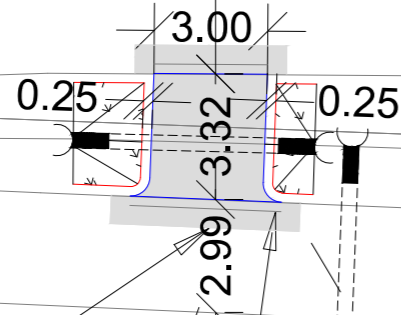


MITOITUS 1:200

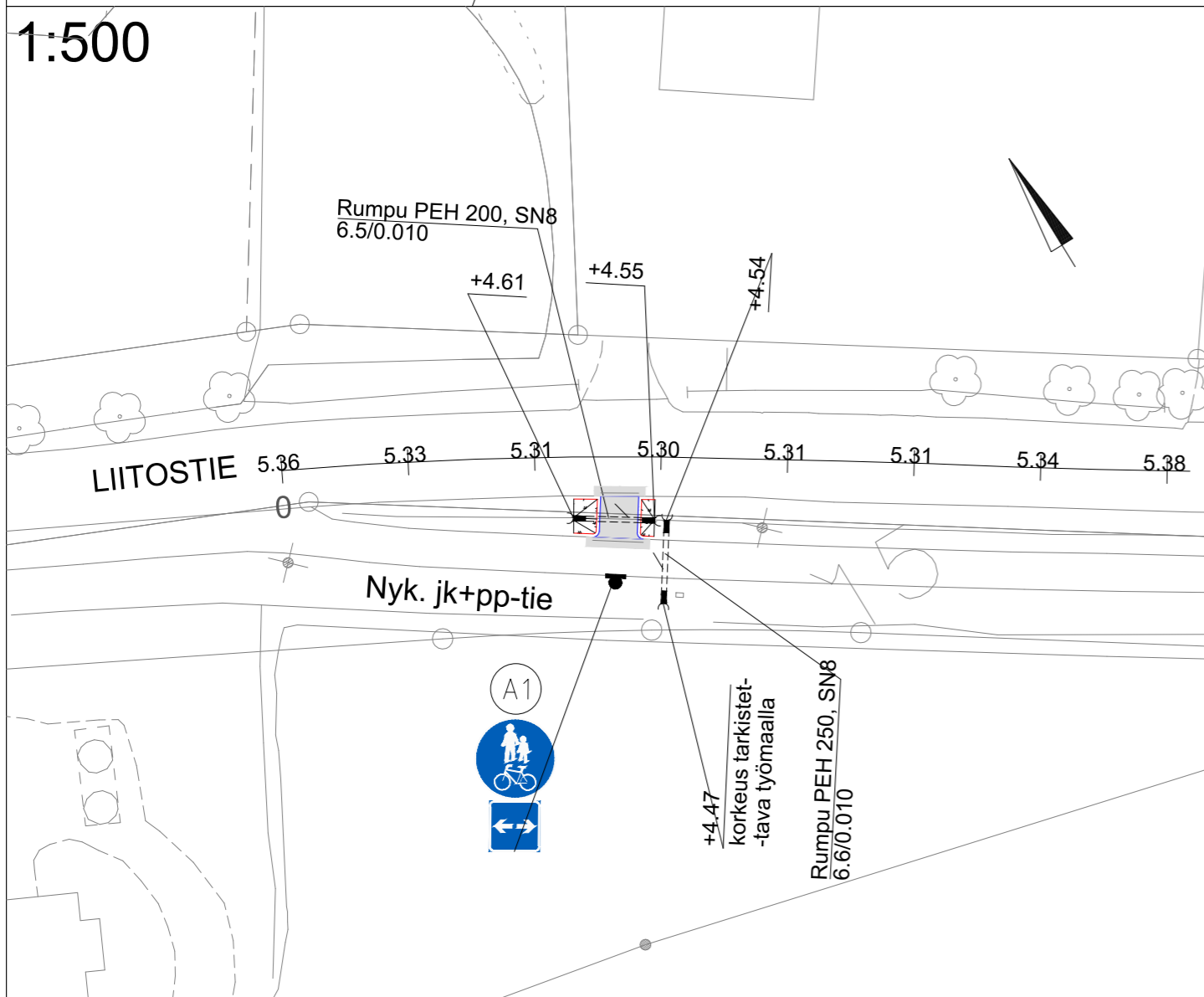
5.33 5.31 5.30 5.31



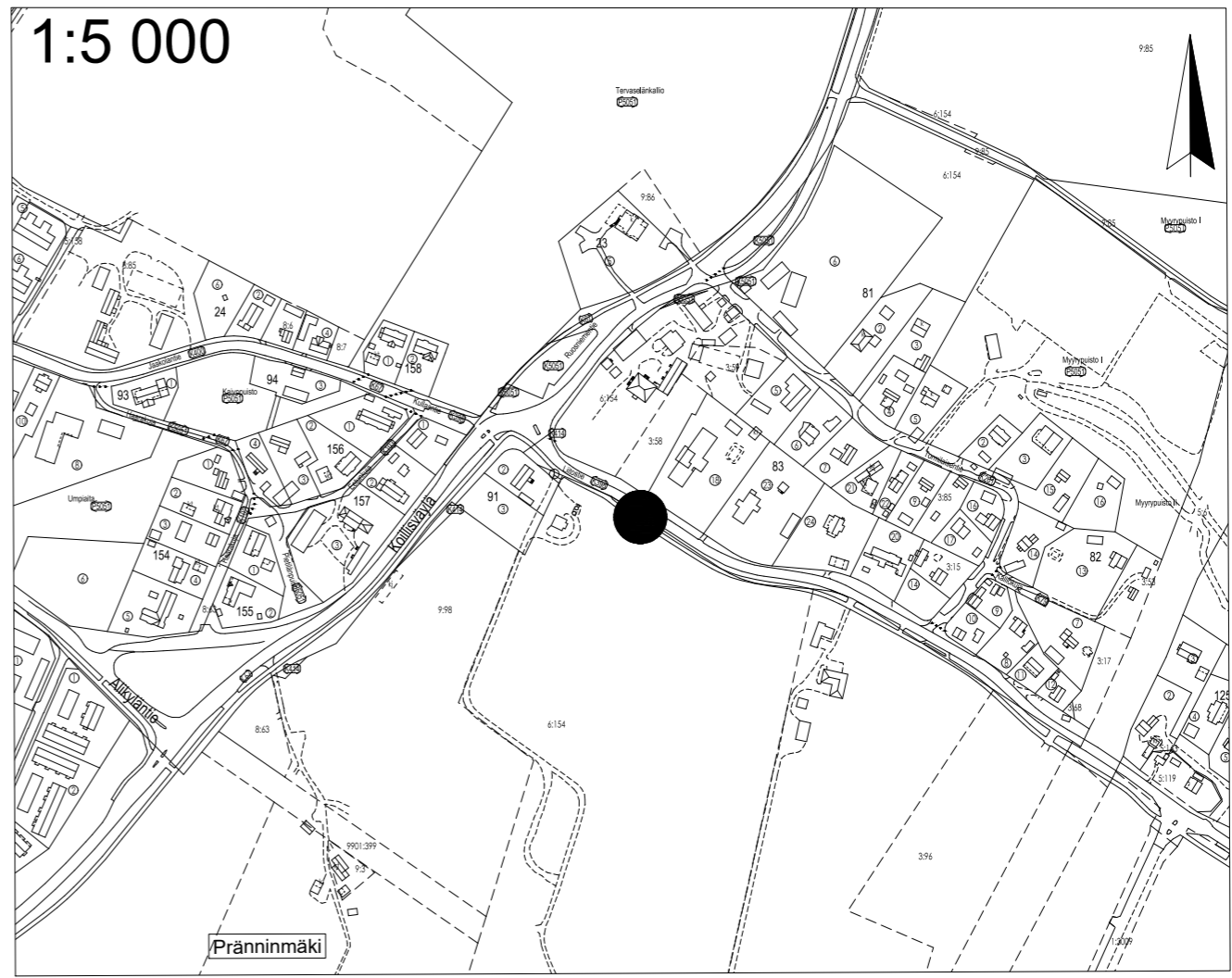
Nykyinen päällyste leikataan 0.25m nykyisen päällysteen reunasta

Päällyste jyrsitään leikatusta reunasta 0.5m:n etäisyydeltä.
Jyritysyyvyys puolet nykyisen päällysteen paksuudesta, max. ≤ 5cm.

1:500



1:5 000



PITUUS-JA TYYPIPOIKKILEIKKAUS IN/IJ 13 472
PAALUTUSMITAT R- asemalla

			TYÖMAAN TYÖNJOHTO ON VELVOLLINEN HANKKIMAAN TIEDOT KAAPELIEN JA JOHTIMIEN SIJAINNISTA	
KÄSIT	16.6.2025	Jouni Vuorenmaa	PORIN KAUPUNKI	
SUUN	16.6.2025	Jouni Vuorenmaa	TEKNINEN TOIMIALA	
TARK			INFRAYKSIKKÖ / INFRAJOHTAMINEN	
TARK			LIITOSTIE 6 JK+PP LIITTYMÄ	
HYV	23.10.2025	LIIK. INS.		
VAHV			ASEMAPIIRUSTUS	KasLissu
ETRS-GK22 N2000			MITTAKAAVA 1:500, 1:200, 1:5 000	PIIR N:O IN / IJ 13 471